

Istruzioni montaggio kit camino

Instructions for a safe installation of the chimney kit

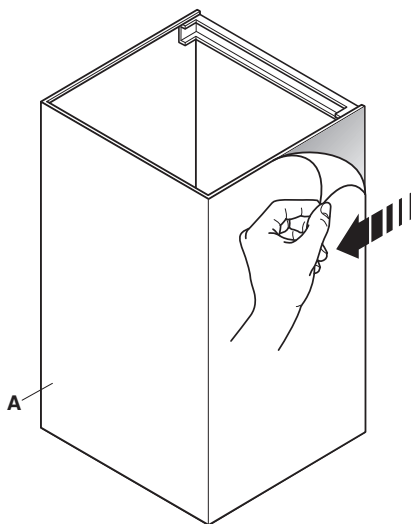
Montageanleitung Kaminsatz

Instrucción montaje tubo decorativo

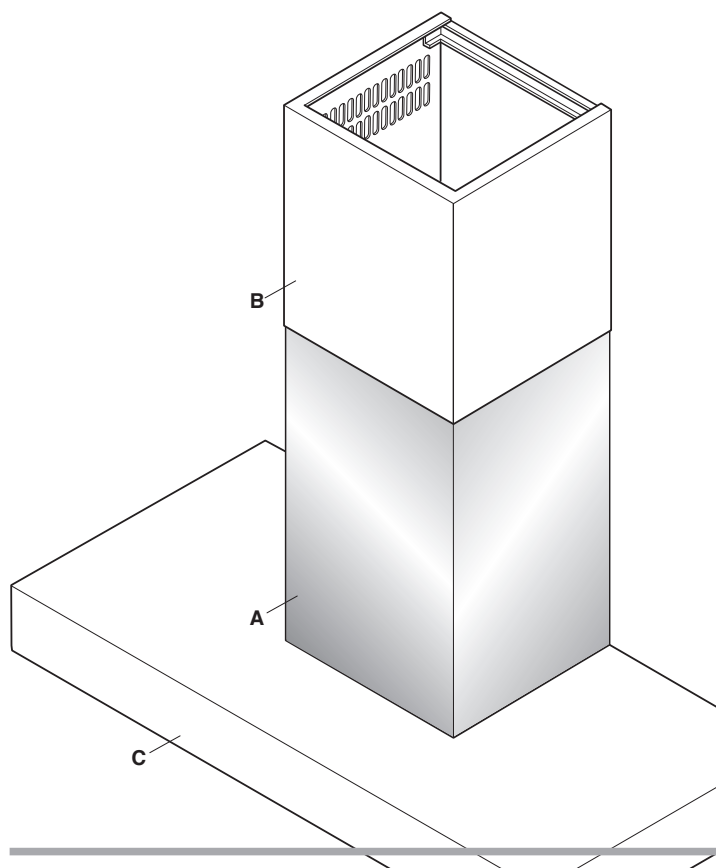
Mode d'emploi: l'assemblage du kit de la cheminée

Инструкция по установке трубы

- Togliere la pellicola protettiva solamente all'elemento inferiore "A".
- Remove the protective film only from the bottom piece "A".
- Den Schutzfilm ausschließlich vom unteren Element "A" entfernen.
- Quitar sólo el film protector del elemento inferior "A".
- Enlevez la pellicule de protection uniquement à l'élément inférieur "A".
- Снять защитную пленку только с нижнего элемента "A".



- Procedere con il montaggio dei due elementi come da libretto istruzioni.
- Install the two pieces as shown in the instructions.
- Die Montage der zwei Elemente gemäß Bedienungsanleitung durchführen.
- Montar los dos elementos como se explica en el manual de instrucciones.
- Procédez à l'assemblage des deux pièces selon le mode d'emploi.
- Аккуратно надрезать пластиковым или



- Tagliare delicatamente con un pezzo di plastica o rame la pellicola protettiva dell'elemento "B" utilizzando come riferimento il bordo superiore dell'elemento "A" (vedi figura) e procedere alla sua rimozione.
 - Use a piece of plastic or copper to delicately cut the protective film that protects piece "B", using the upper edge of piece "A" as reference (see figure). Remove the film.
 - Den Schutzfilm des Elementes B vorsichtig mit einem Kunststoff- bzw. Kupferteil schneiden, wobei als Bezugspunkt der obere Rand des Elementes "A" zu nehmen ist (siehe Abbildung). Den Film entfernen.
 - Cortar delicadamente con un trozo de plástico la película protectora del elemento "B" utilizando como referencia el borde superior del elemento "A" (ver figura 1) y proceder a su retirada.
 - Coupez la pellicule de protection de l'élément B doucement à l'aide d'un bout de plastic ou de cuivre suivant le bord supérieur de l'élément "A" (voir l'image) ensuite enlevez-le.
 - медным предметом защитную пленку на элементе "B" по верхнему борту элемента "A" (см. рис.) и снять ее.
- Произвести монтаж двух элементов согласно инструкции.

