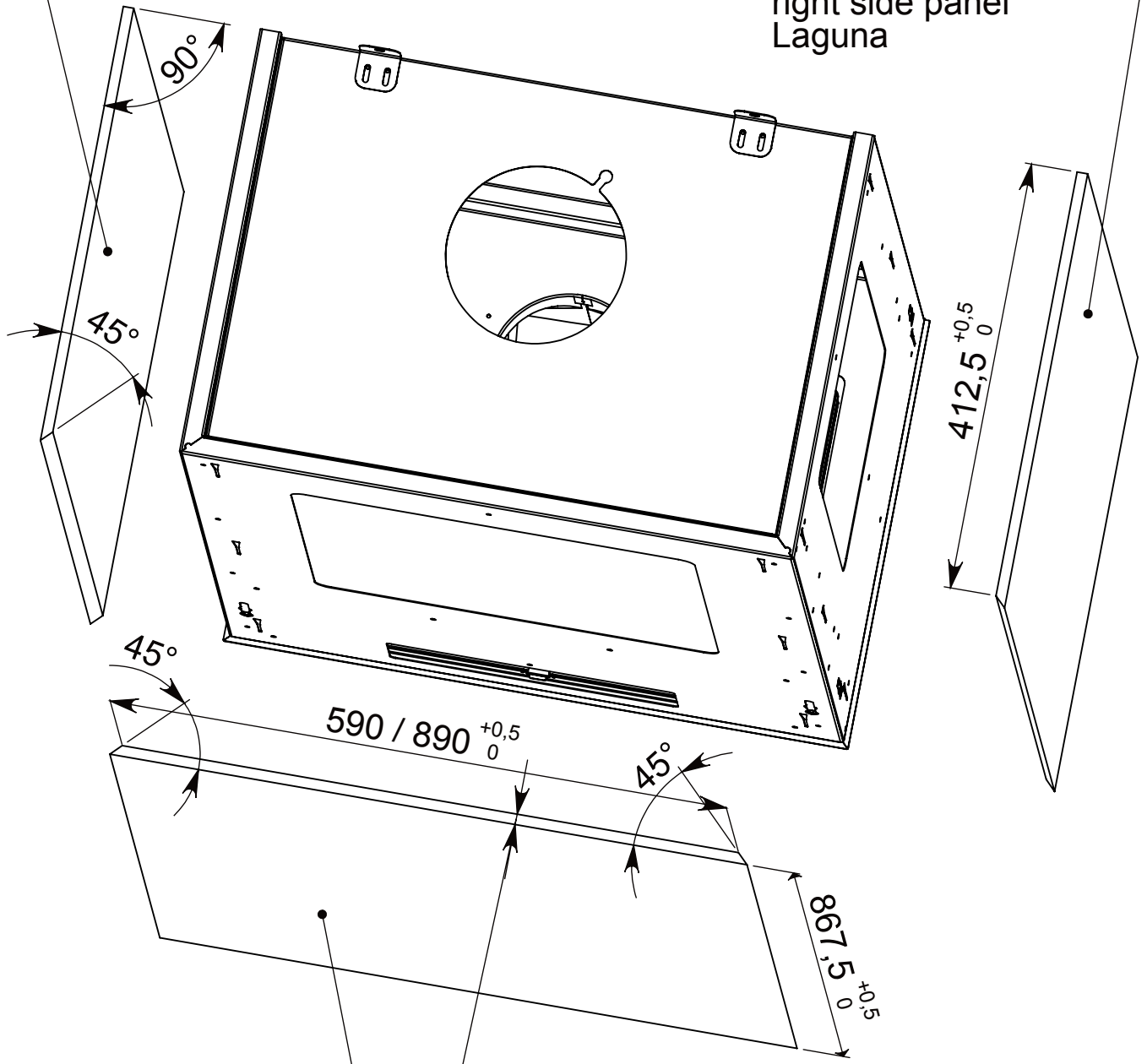



Pannello laterale sx /  
left side panel  
Laguna

Pannello laterale dx /  
right side panel  
Laguna



Pannello frontale /  
frontal panel  
Laguna 60 / 90

spessore minimo/minimun thickness: 4mm

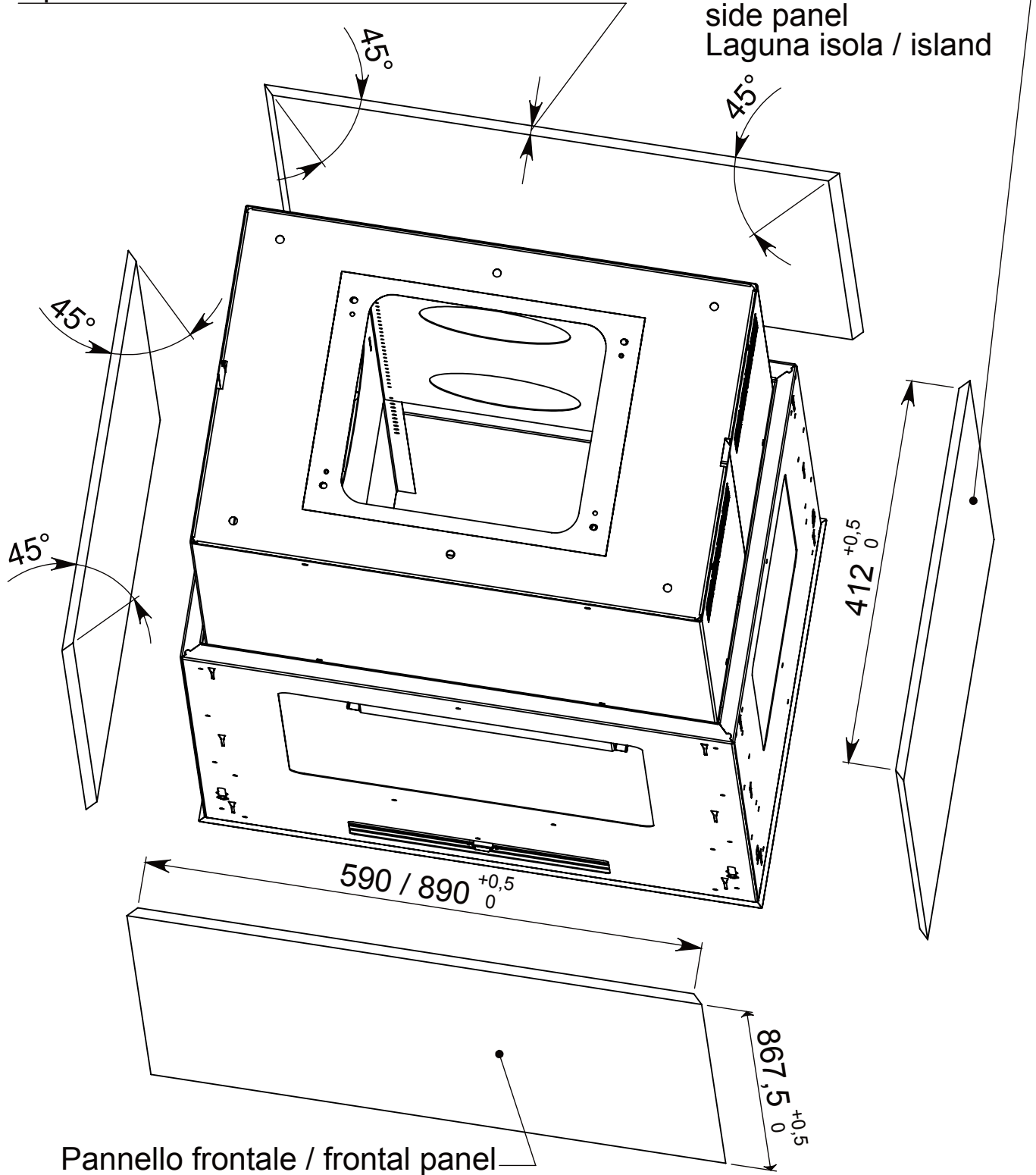
Rev:	Modifica:	Richiesta da:	Data:	Firma:
		LAGUNA 60 / 90		ASSIEME CAPPA
		Modello:	Articolo:	
Via dell' Artigianato, 42		FALMEC	1:6	
31029 Vittorio Veneto(TV) Italy		Codice:	Cliente:	Scala:
Tel: +39 0438 5025		Tessarollo		07/03/08
Fax: +39 0438 501531		Disegnato da:		Date:
Internet: www.falmecc.com		Tomè		07/03/08
		Verificato da:		Date:
				N° Disegno:
				N° Rev:

QUOTE SENZA TOLLERANZA


tolleranza angolare	fino a 18	oltre 18 fino a 60	oltre 60 fino a 500	oltre 500
+/- 1 grado	+/- 0.15	+/- 0.3	+/- 0.5	+/- 0.7

spessore minimo/minimun thickness: 4mm

Pannello laterale /  
side panel  
Laguna isola / island



Pannello frontale / frontal panel  
Laguna 60 / 90

Rev:	Modifica:	Richiesta da:	Data:	Firma:
		LAGUNA ISOLA 60 / 90		ASSIEME CAPPA
		Modello:	Articolo:	
Via dell' Artigianato, 42		FALMEC	1:6	
31029 Vittorio Veneto(TV) Italy		Cliente:	Scala:	
Tel: +39 0438 5025		Tessarollo		07/03/08
Fax: +39 0438 501531		Disegnato da:		Date:
Internet. www.falmecc.com		Tomè		07/03/08
		Verificato da:		Date:
		N. Disegno:		N. Rev:

QUOTE SENZA TOLLERANZA

tolleranza angolare	fino a 18	oltre 18 fino a 60	oltre 60 fino a 500	oltre 500
+/- 1 grado	+/- 0.15	+/- 0.3	+/- 0.5	+/- 0.7