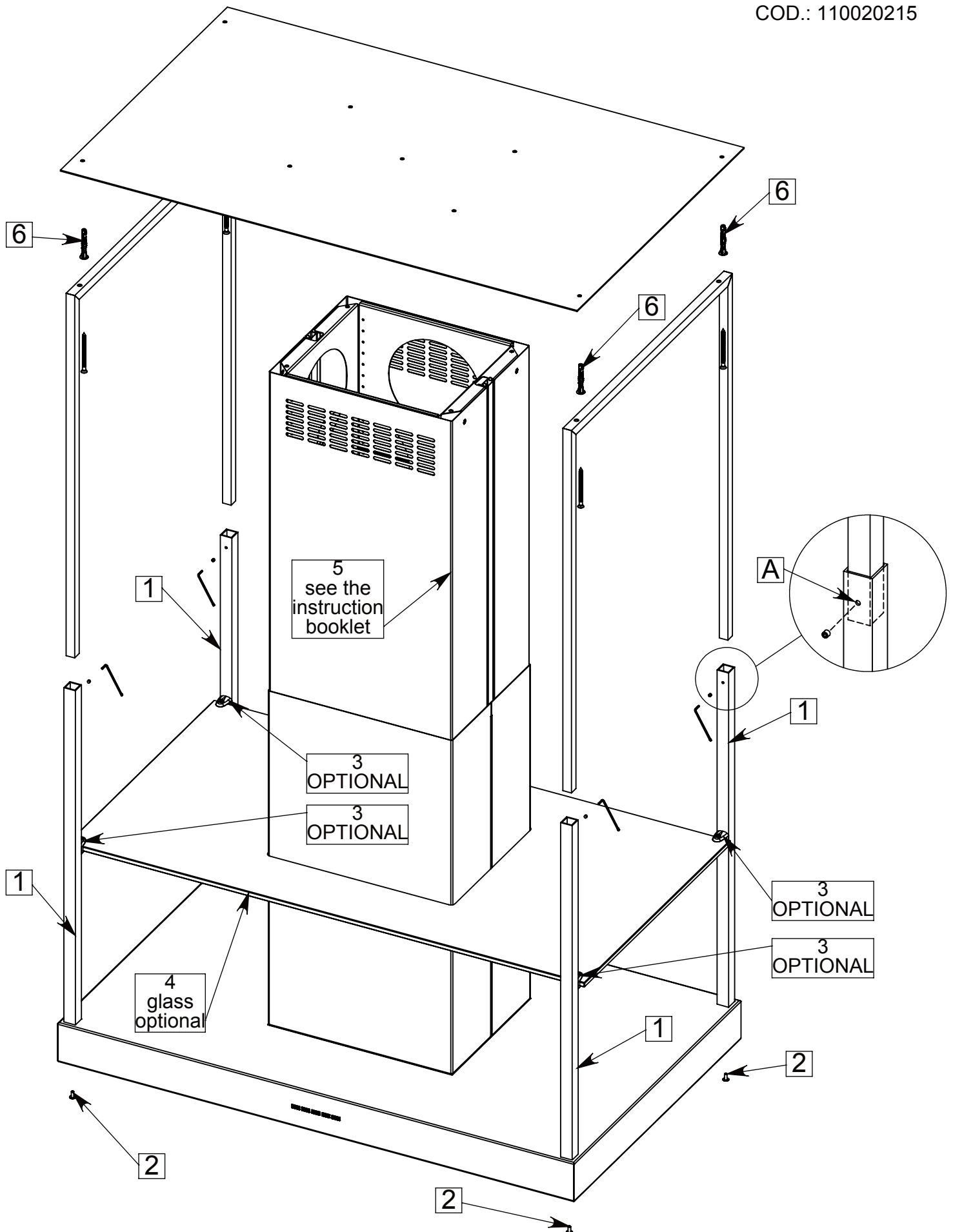


ISTRUZIONE MONTAGGIO TRALICCI CAPPA E MENSOLA EUROPA ISOLA MOUNTING INSTRUCTION FOR LATTICE-WORK HOOD AND SHELF EUROPA

COD.: 110020215



Per migliorare la tenuta del grano definire la posizione dei fori "A". Forare il traliccio superiore in corrispondenza della posizione "A" con punta Ø2,5 mm. Ripetere l'operazione per ciascun traliccio superiore.
To improve the resistance identify the holes position "A". Drill Ø2,5 mm hole on the upper pipe in correspondence "A" position. Repeat for each upper pipes.